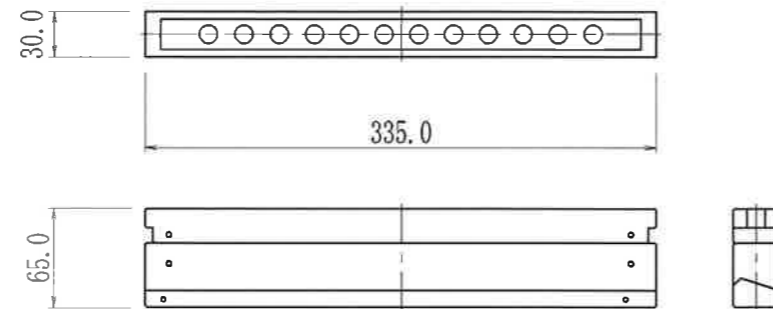
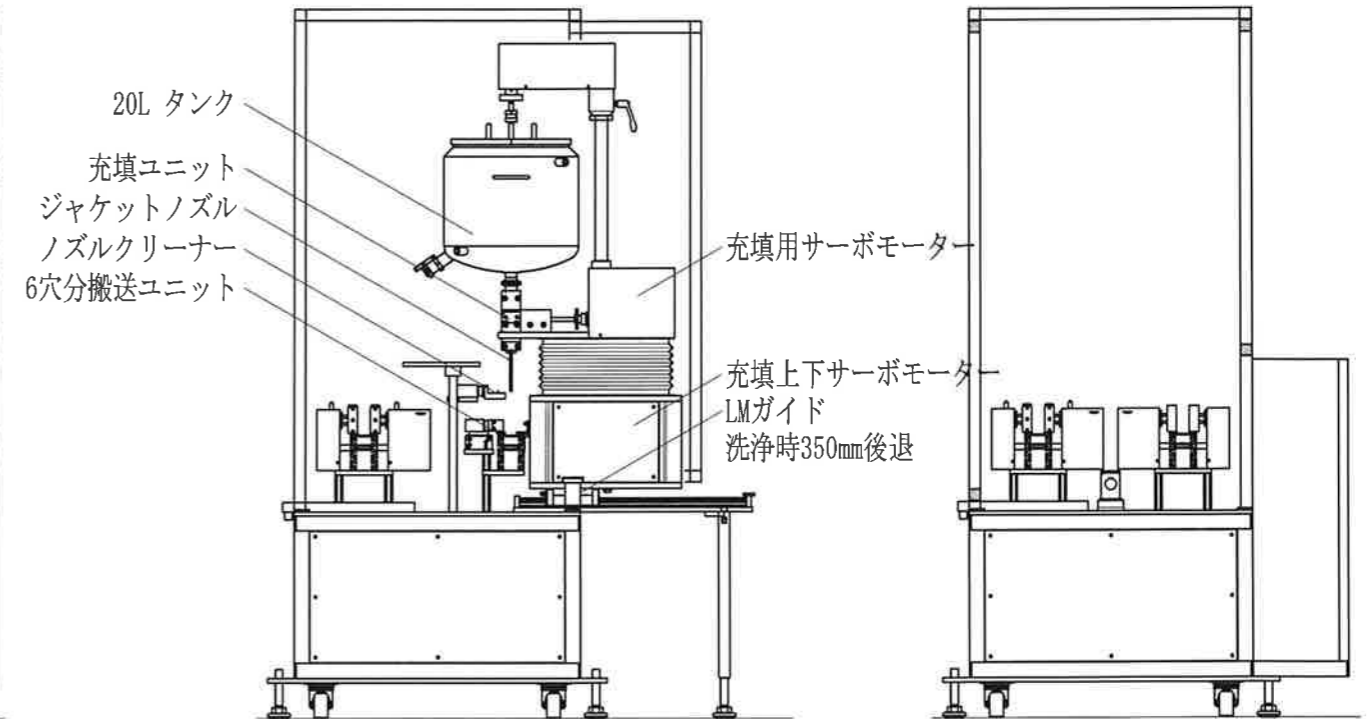
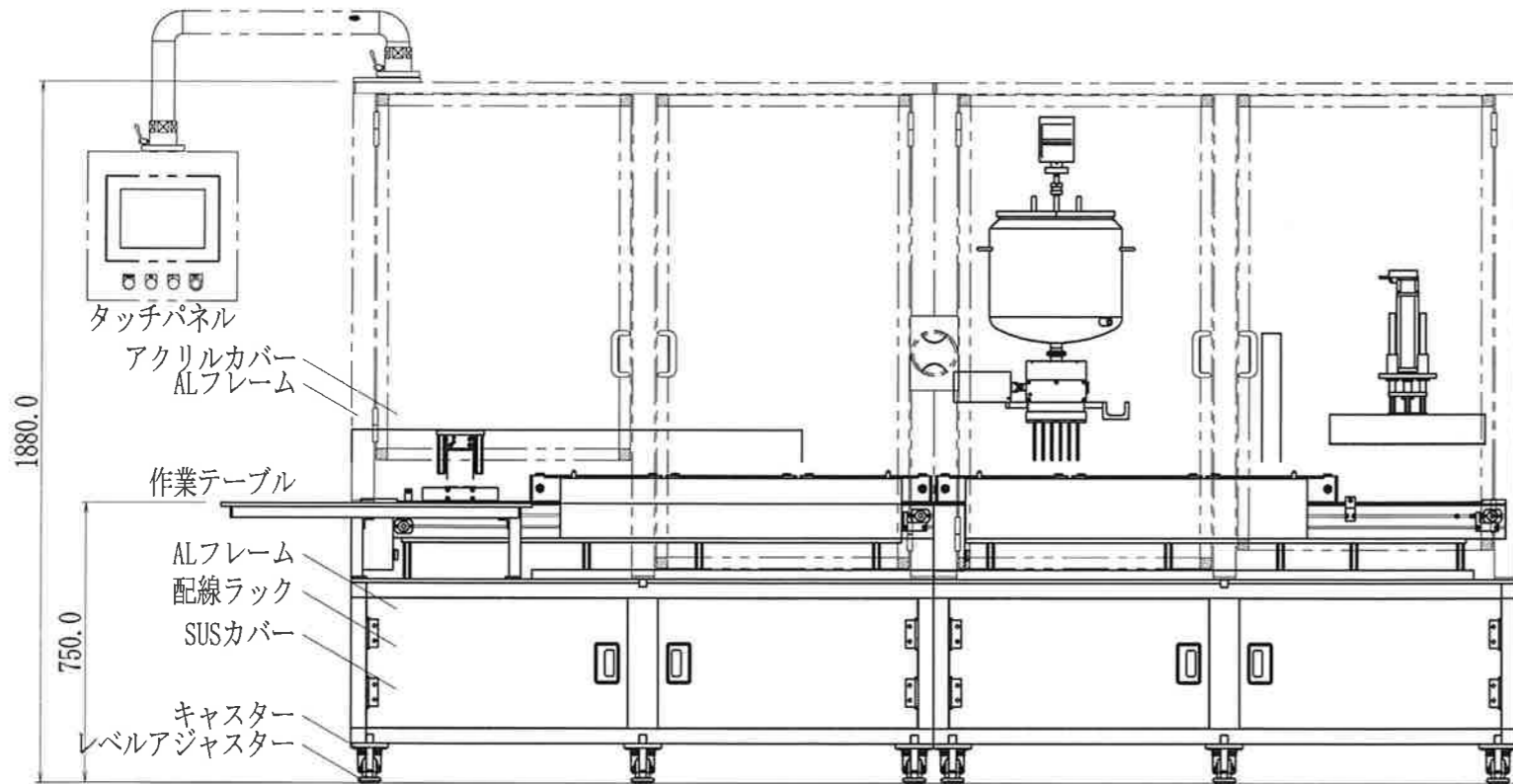
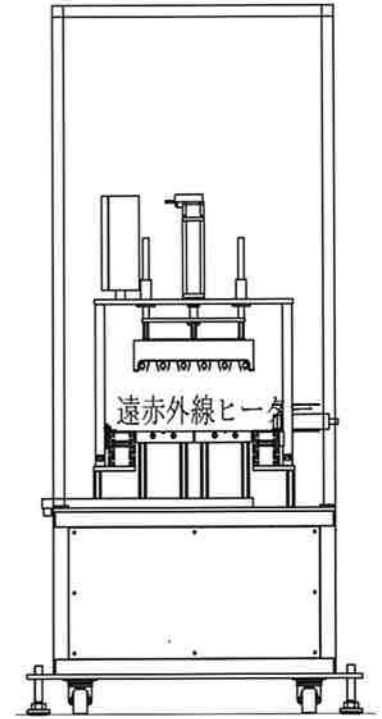
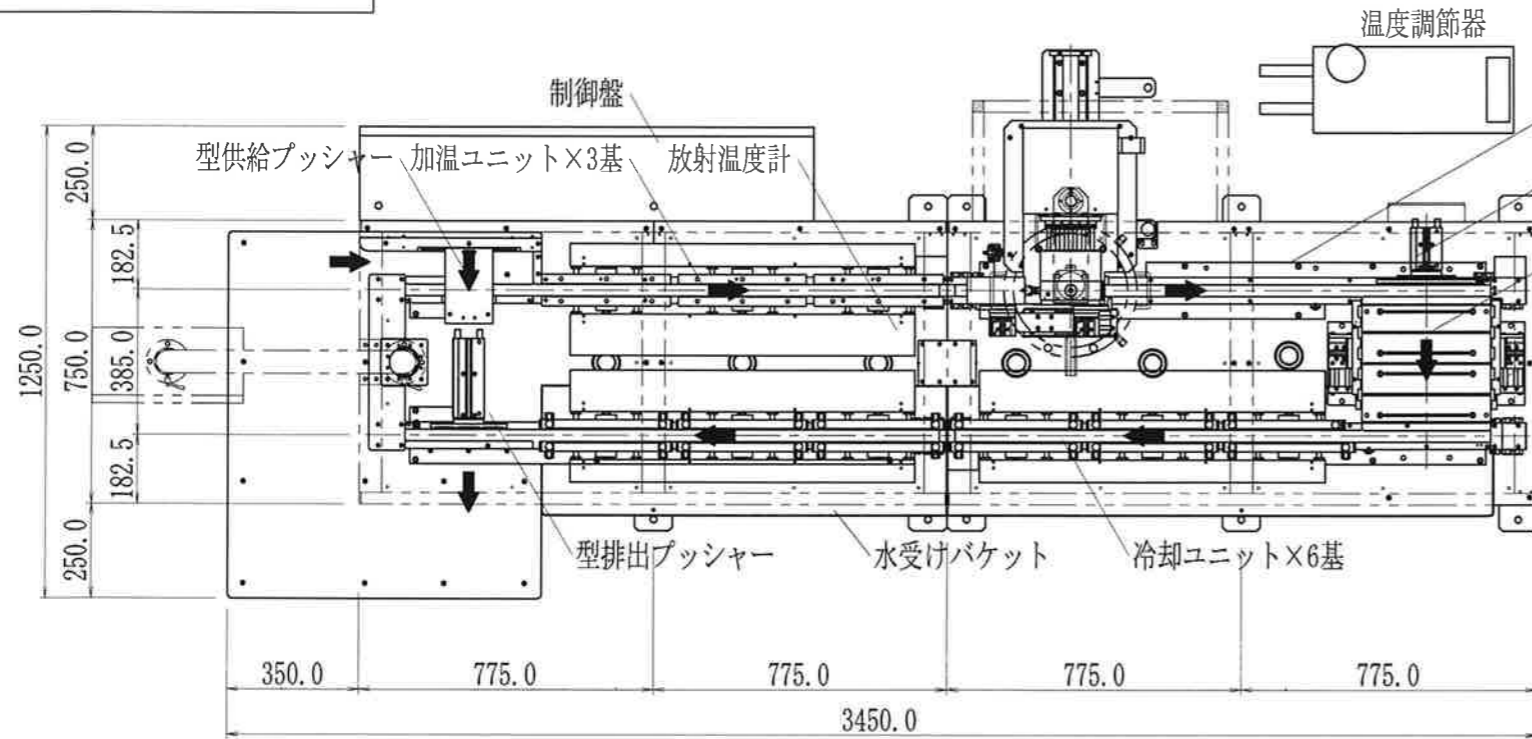


NO. 21-HP1-M0001



【ベアリングモールド 差紅用】

			PLAN	DR	09' 11/01	CHK	09' 11/01	APP	
			M. Arashida		K. Arashida		K. Arashida		M. Arashida
			SCALE						
			1:20	NANYO CO., LTD.					
LTR	REVISION RECORD	DR	CHK	DATE	TITLE				
					口紅金型充填ライン		HP用構想図		