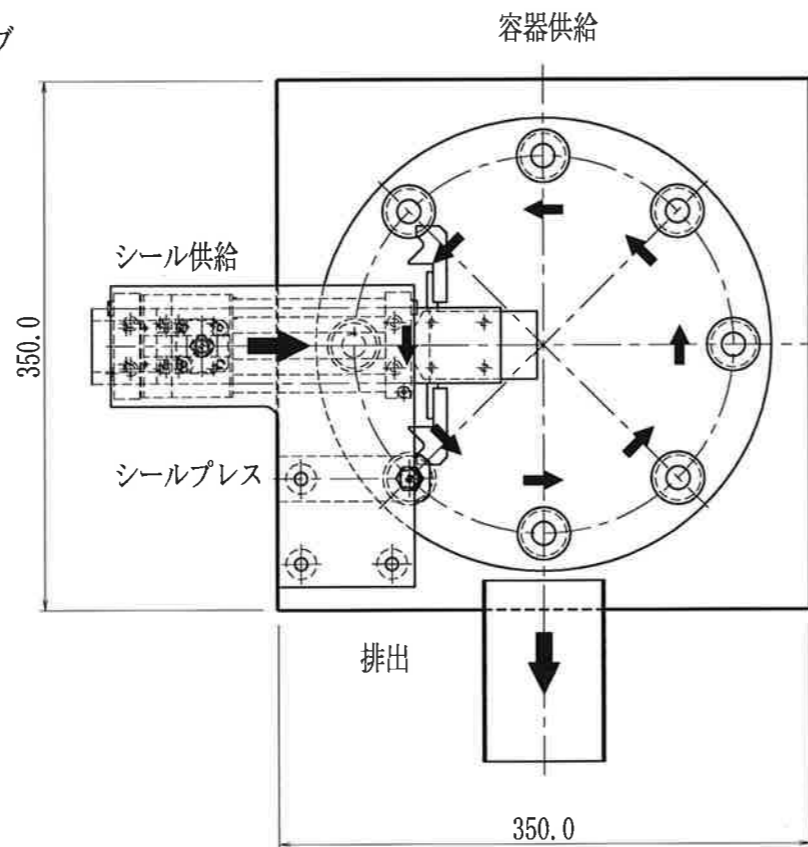
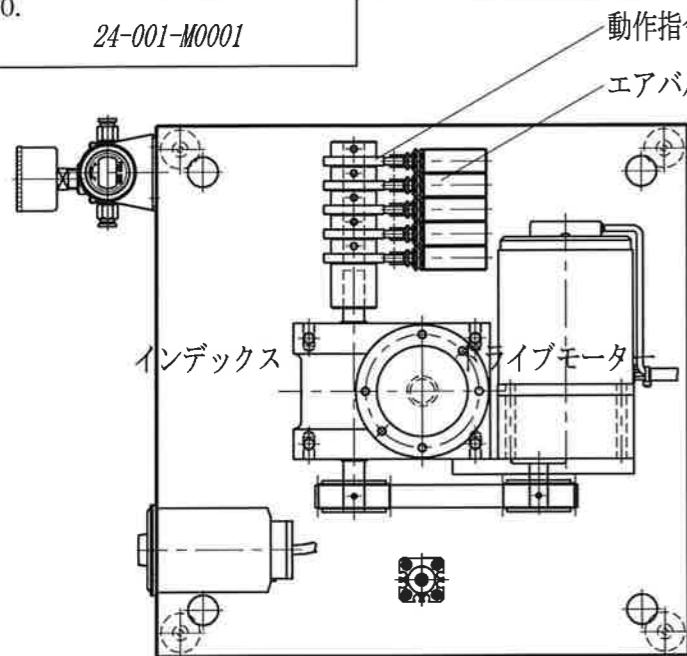
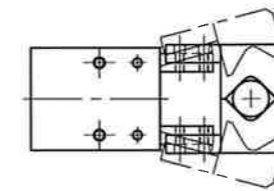


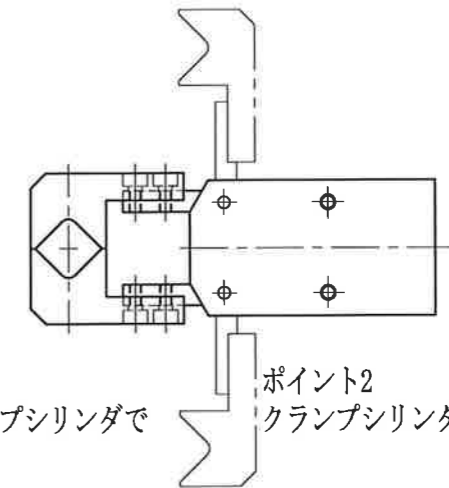
NO. 24-001-M0001



仕様  
駆動源 電気 AC100V 1口  
空気 0.5Mpa以上1口  
目的 口紅容器裏面に精度±0.15mmでシールを貼り付ける。  
能力 毎分30ヶ  
容器 φ10~20 長さ50mm~100mm  
シール供給 各社剥離機

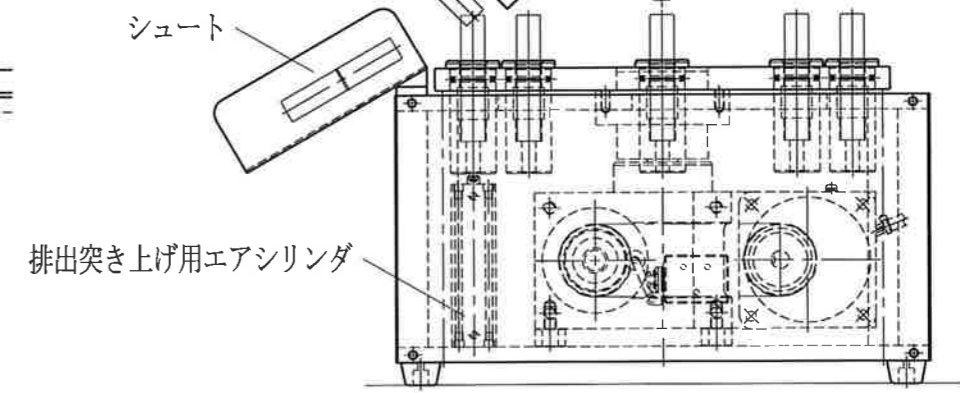
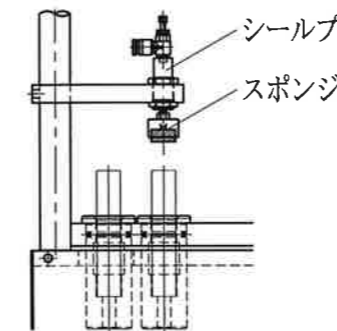
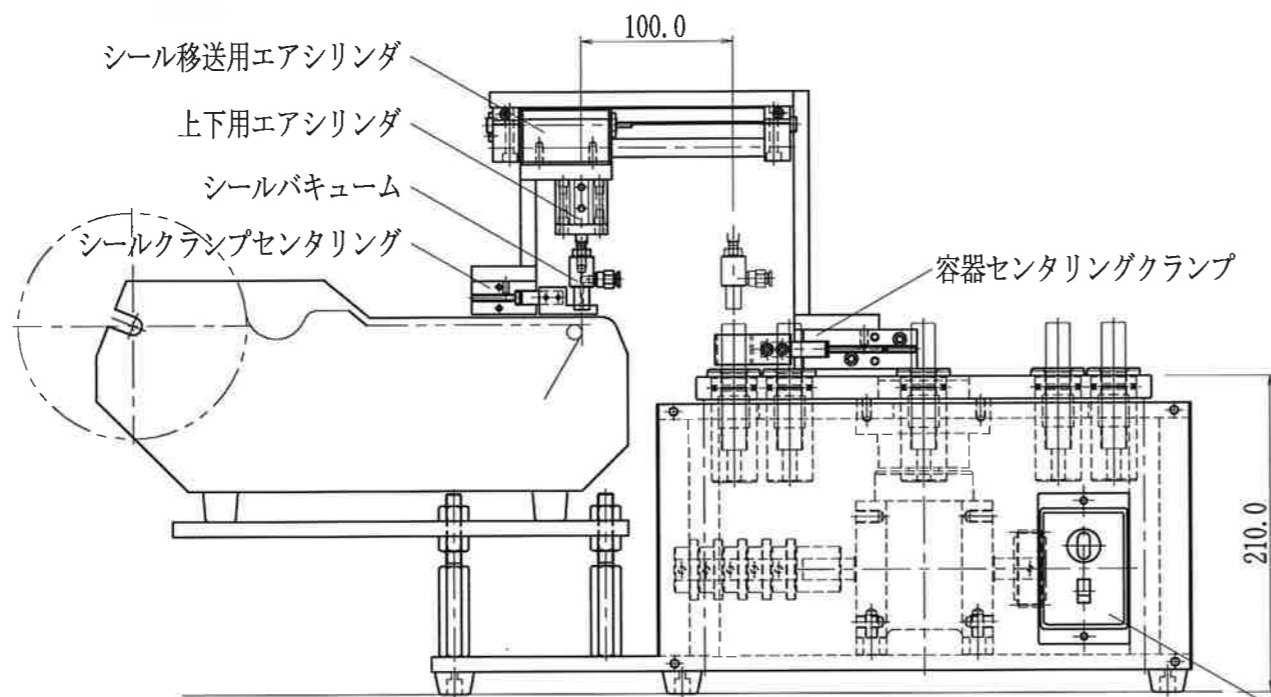


ポイント1  
バキュームでシールを吸着し、クランプシリンダでシールをセンタリング



ポイント2  
クランプシリンダで容器をセンタリング

【精度 ±0.15mmのポイント】



ドライブモーター用スピードコントローラー

			PLAN	DR	12' 11/17	CHK	12' 11/17	APP
			M. Arashida	K. Arashida	K. Arashida	M. Arashida		
			SCALE	NANYO CO., LTD.				
LTR	REVISION RECORD	DR	DATE	1:5				
			M/C NAME	TITLE				
			口紅容器類自動シーラー	構 想 図				