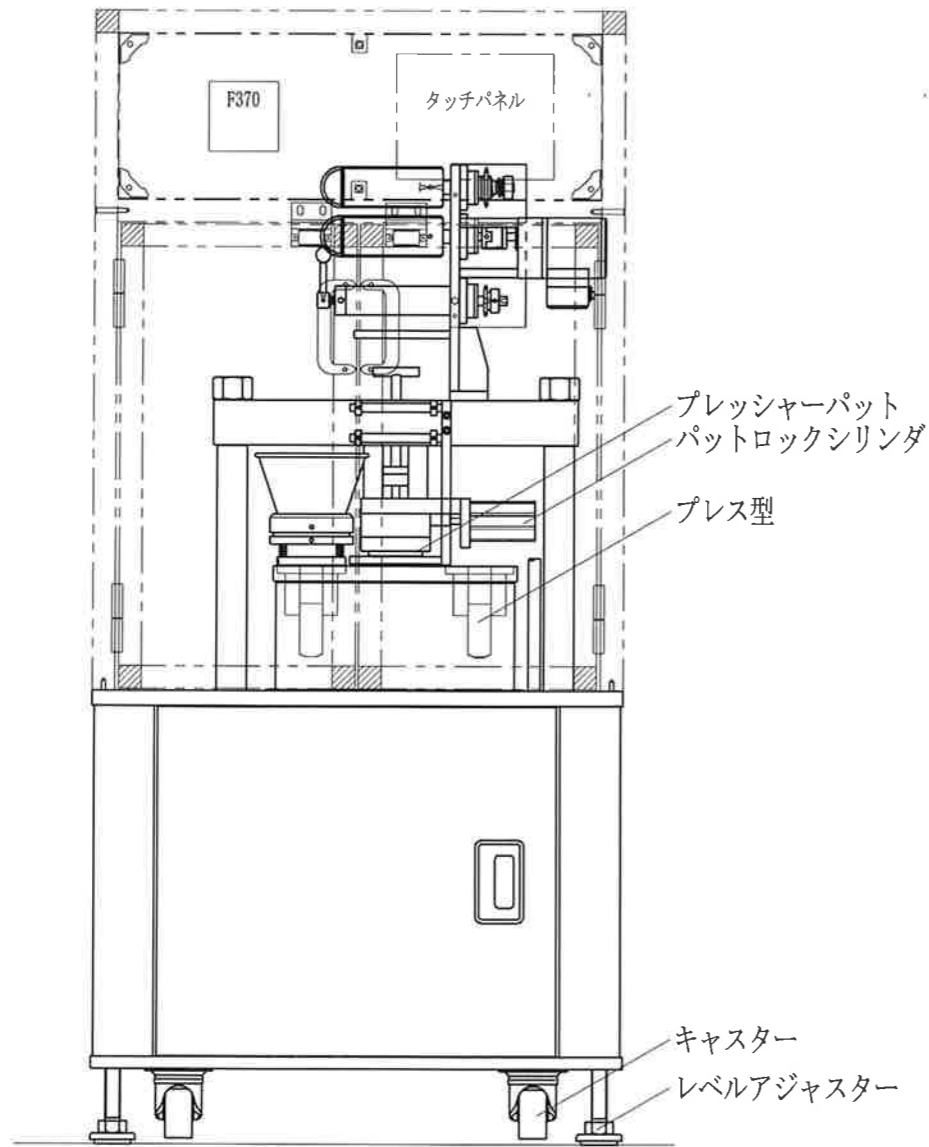
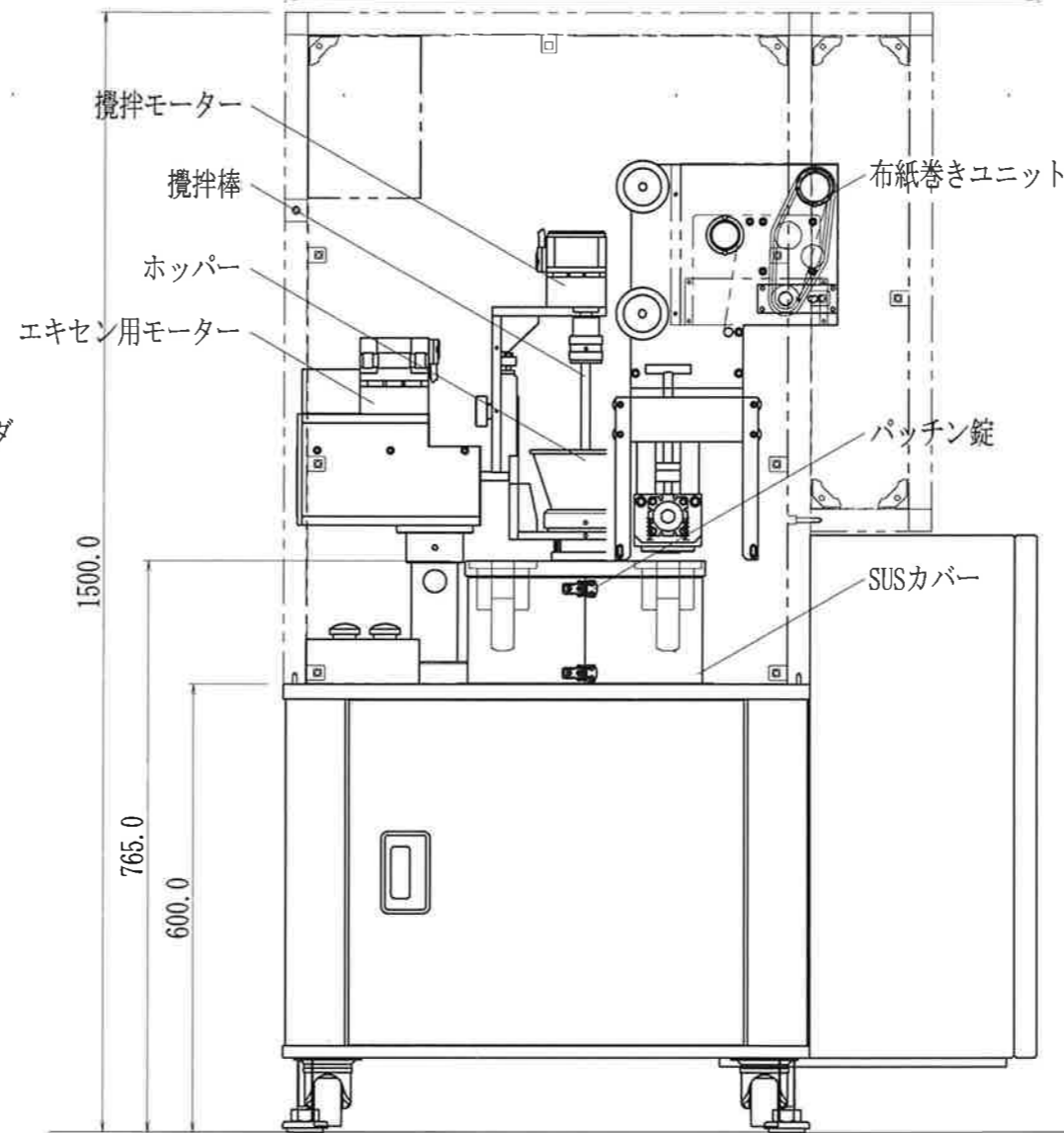
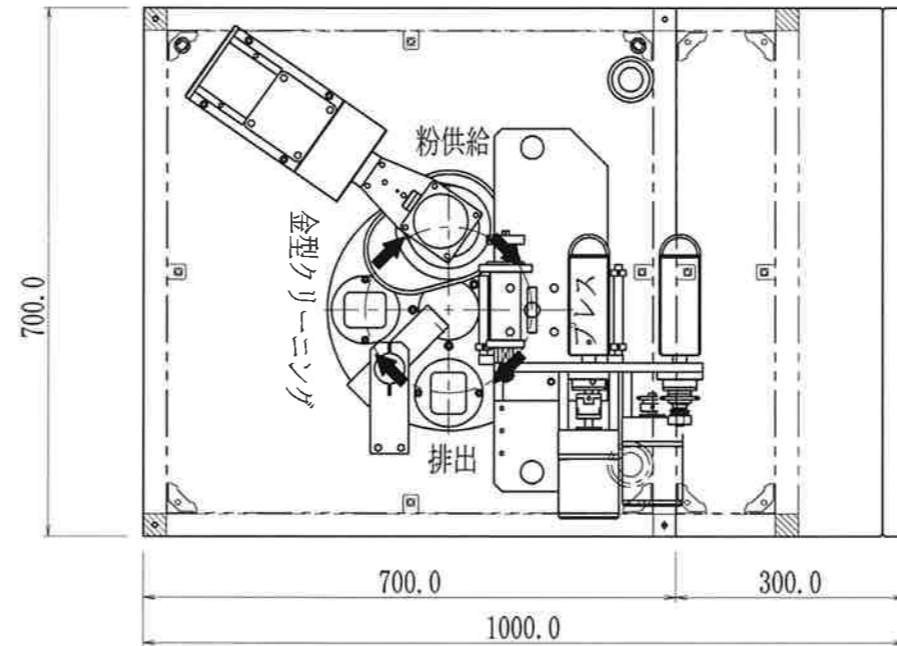
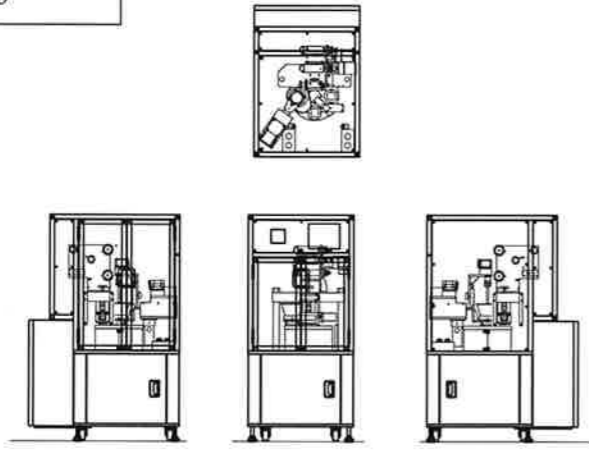


NO.

21-HP1-M0005



			PLAN	DR	09' 11/01	CHK	09' 11/01	APP	
			M. Arashida		K. Arashida		K. Arashida		M. Arashida
			SCALE						
			1:10						
LTR	REVISION RECORD	DR	CHK	DATE					
	M/C NAME	4st サーボショット			TITLE	HP用構想図			

NANYO CO., LTD.