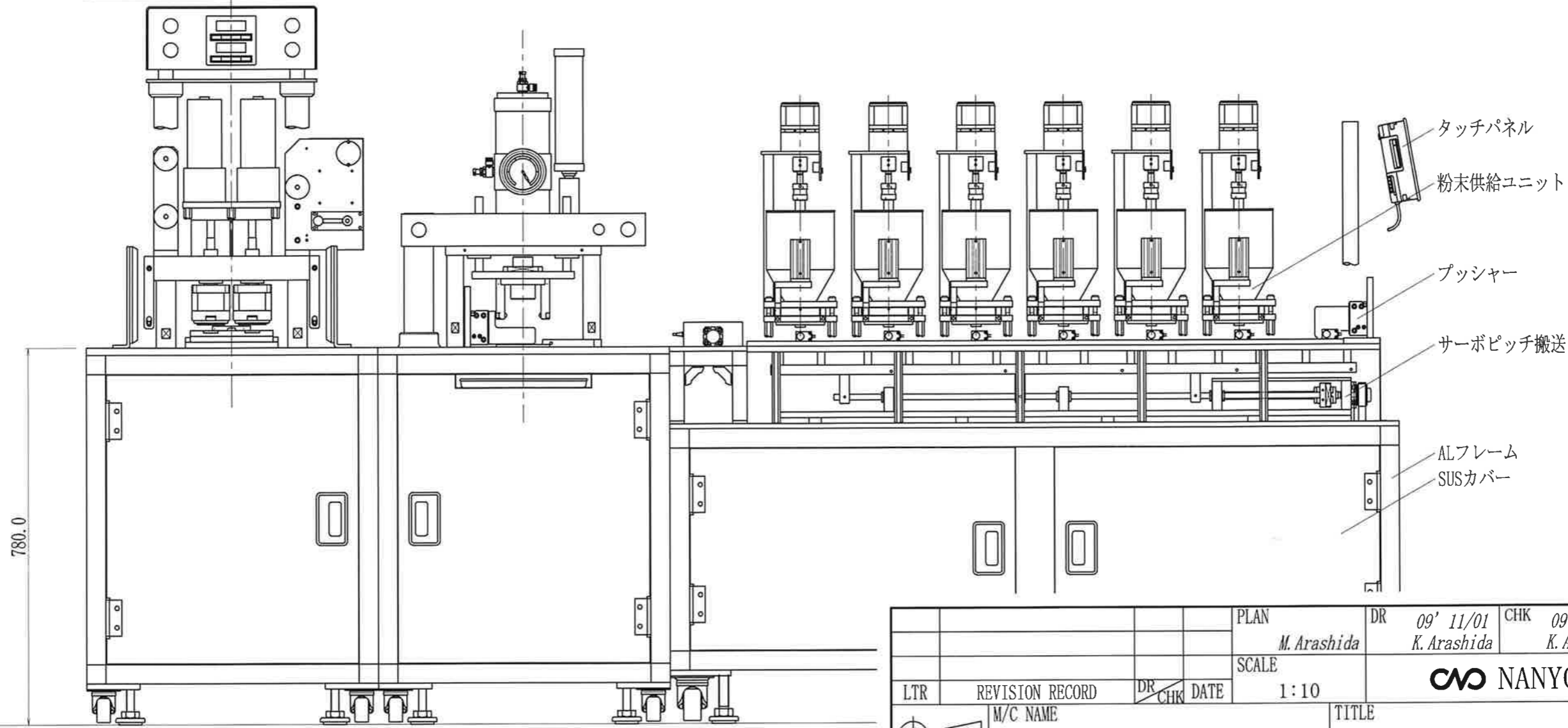
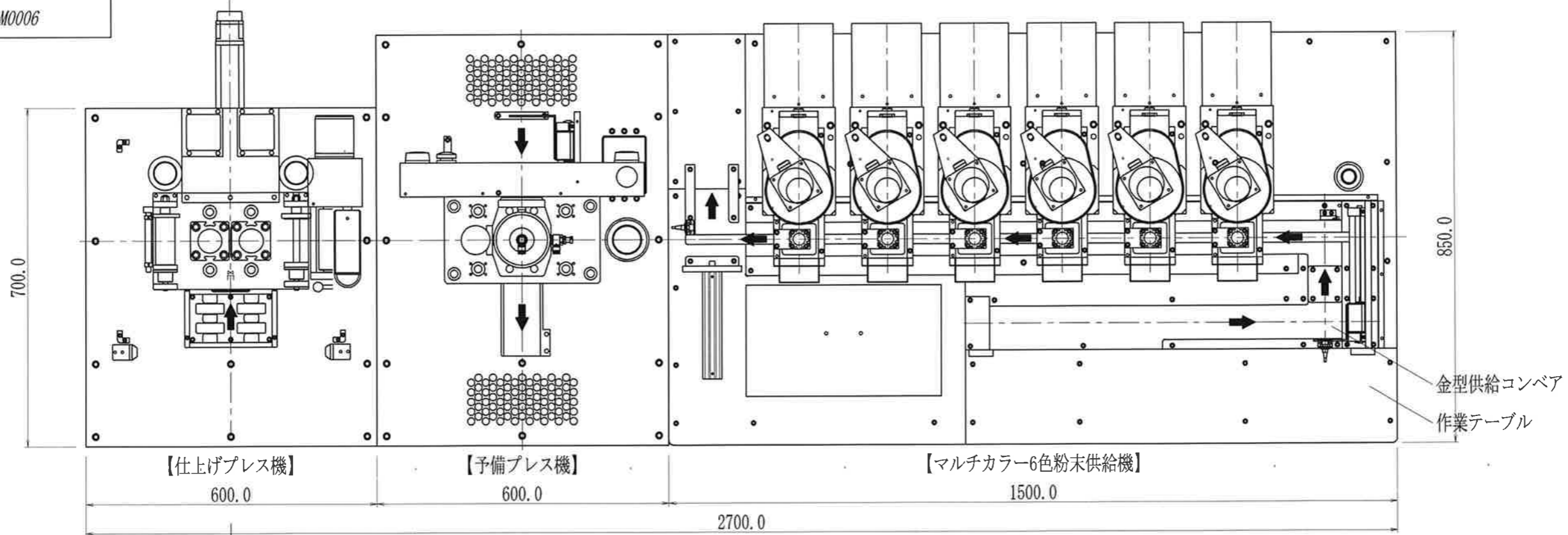


NO. 21-HP1-M0006



PLAN		DR	09' 11/01	CHK	09' 11/01	APP
M. Arashida		K. Arashida		K. Arashida		M. Arashida
SCALE		1:10				
LTR	REVISION RECORD	DR	CHK	DATE	TITLE	
					M/C NAME	
					粉末多色充填成形機マルチカラー	
					HP用構想図	

NANYO CO., LTD.