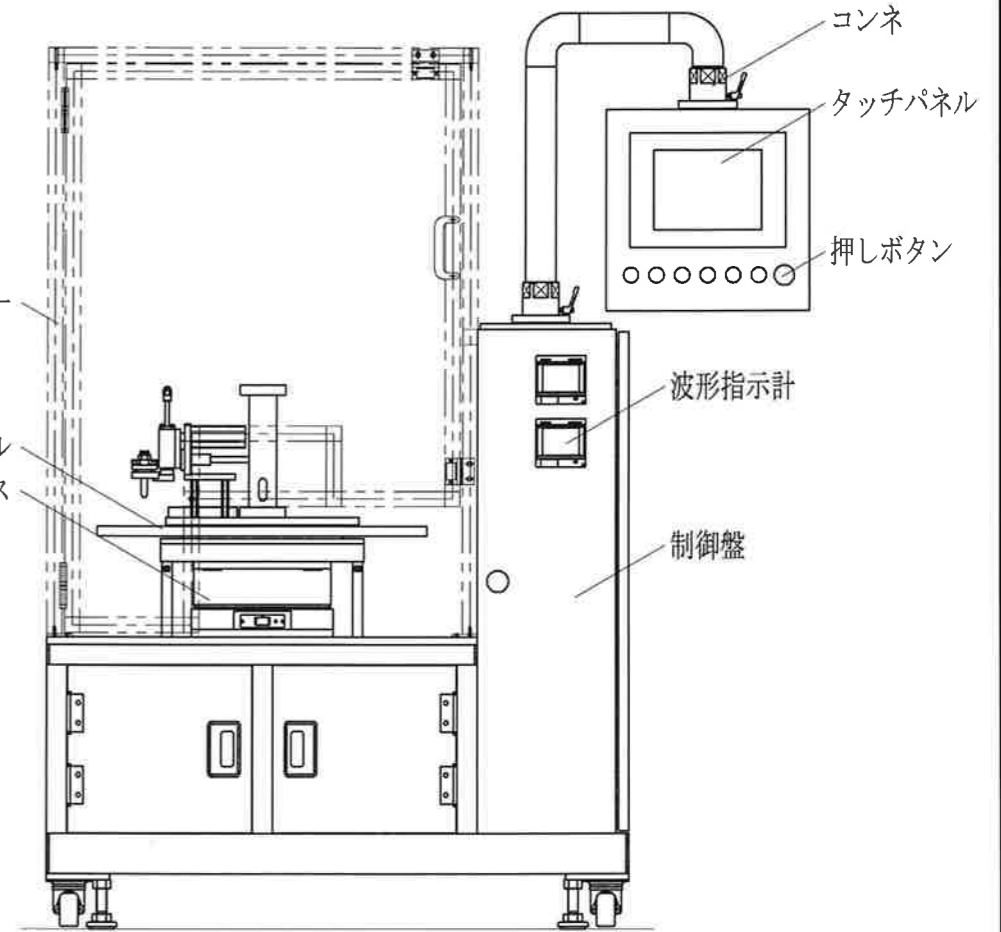
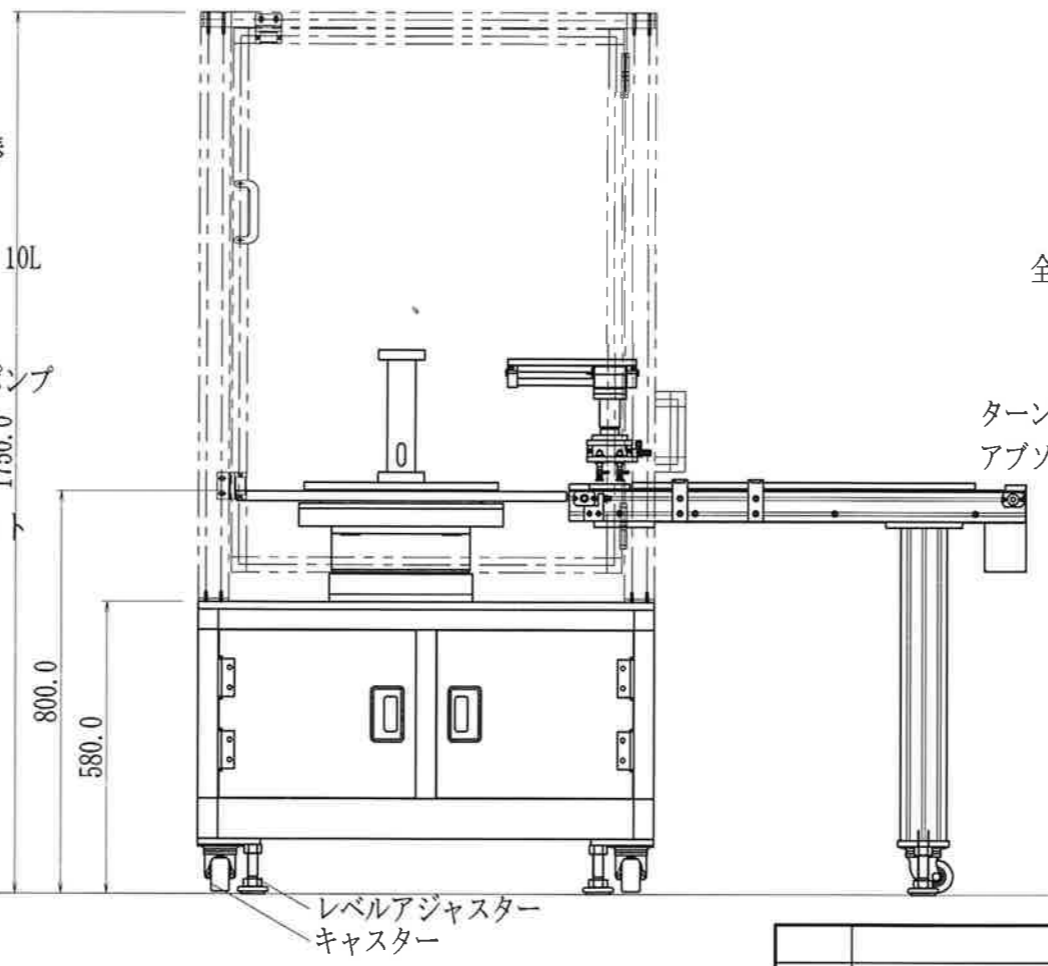
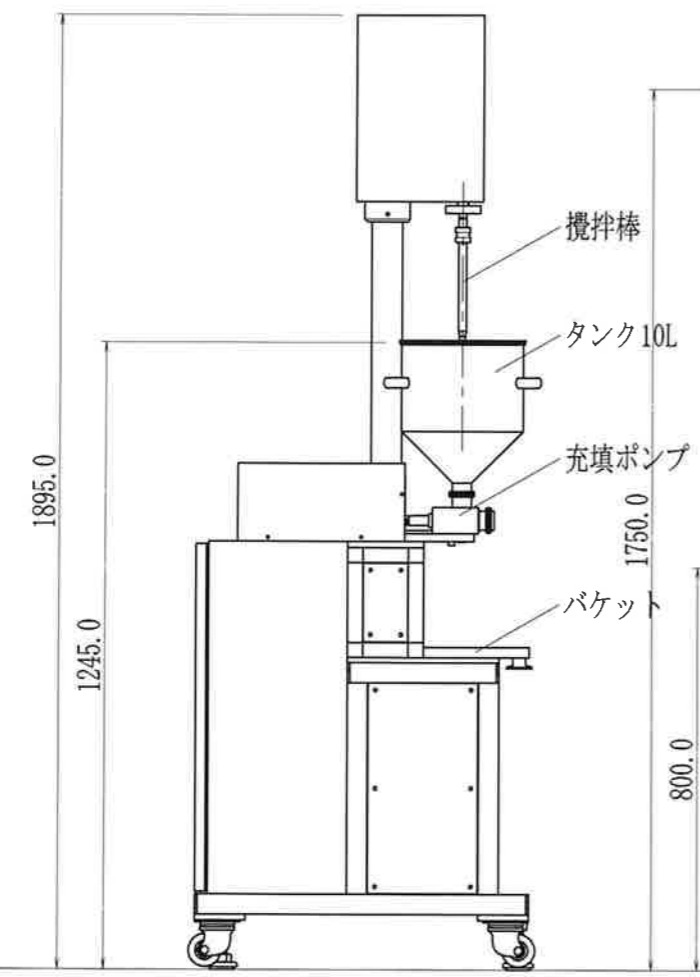
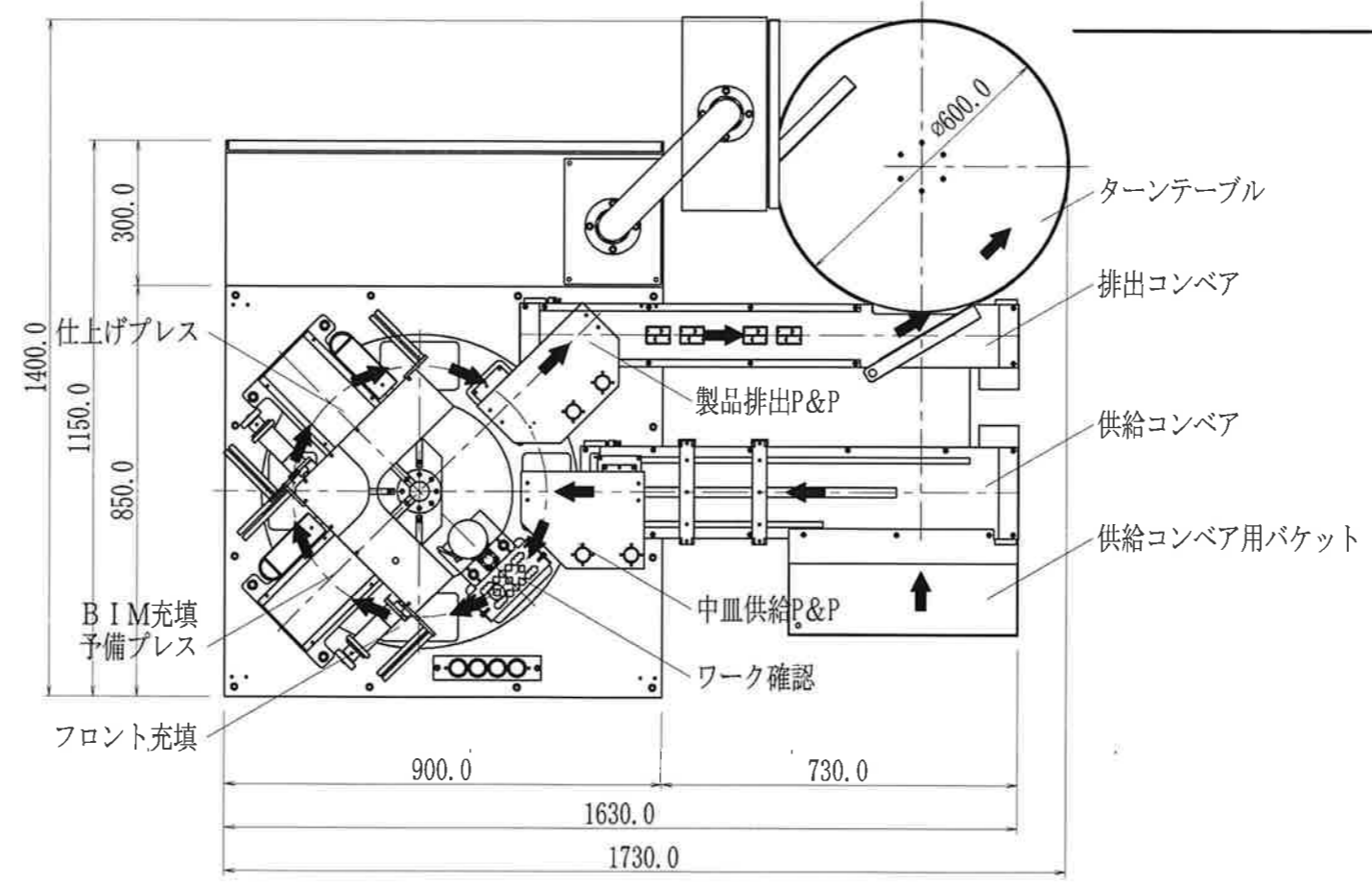
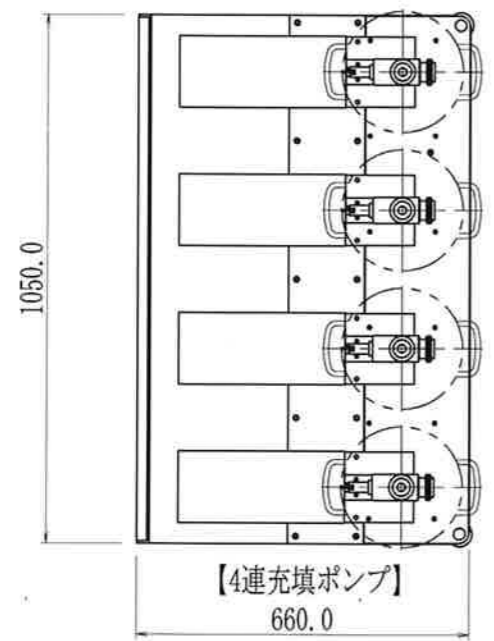


NO. 21-HP1-M0003



			PLAN	DR	09' 11/01	CHK	09' 11/01	APP
			M. Arashida	M. Arashida	M. Arashida	M. Arashida	M. Arashida	M. Arashida
			SCALE	NANYO CO., LTD.				
			1:15	HP用構想図				
LTR	REVISION RECORD	DR	DATE	TITLE				
		CHK		スラリー充填成形機ロータリータイプ				