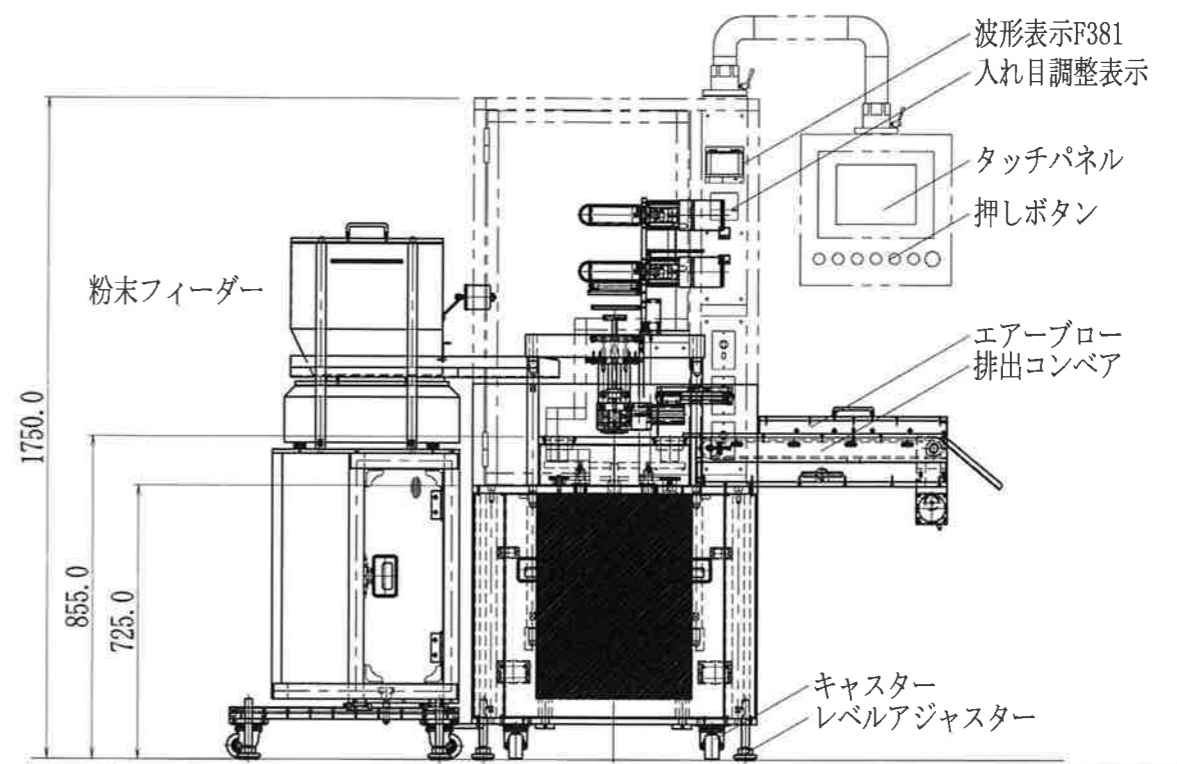
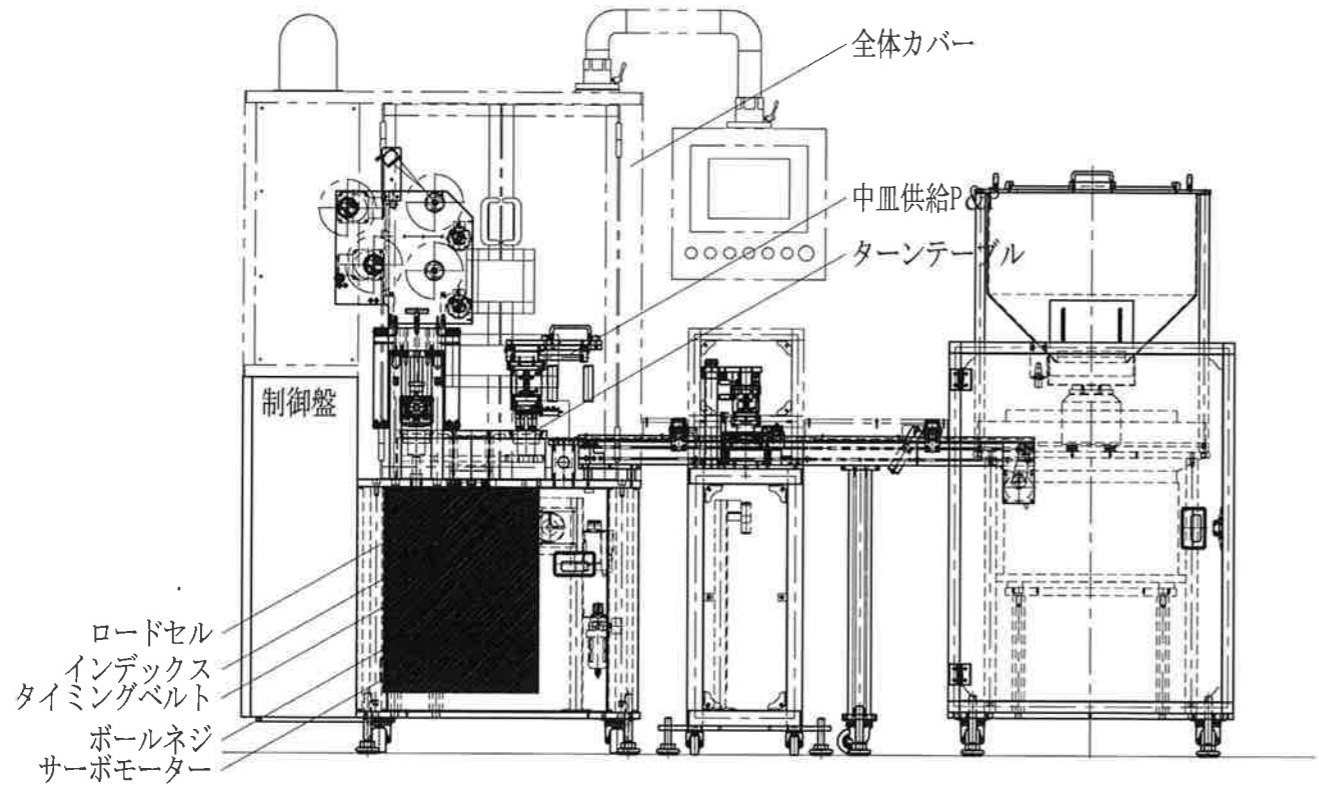
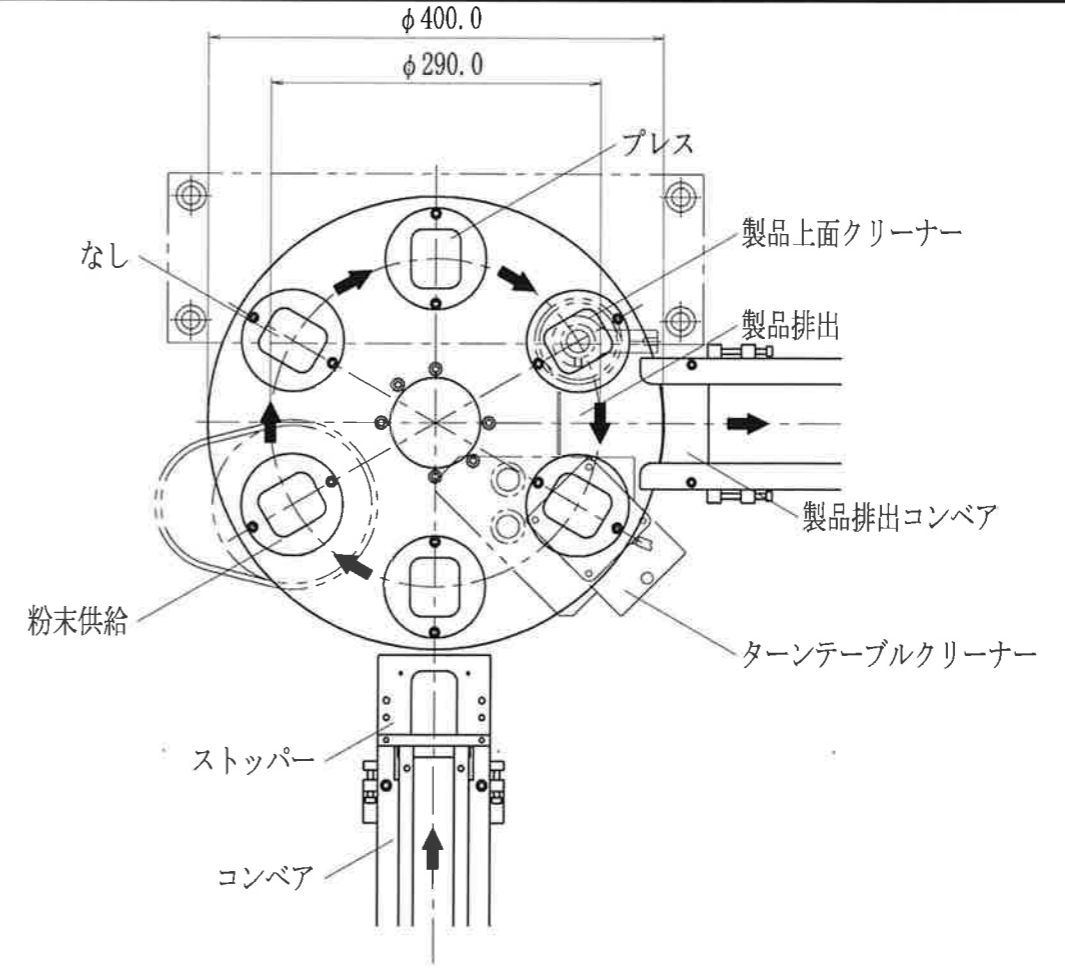
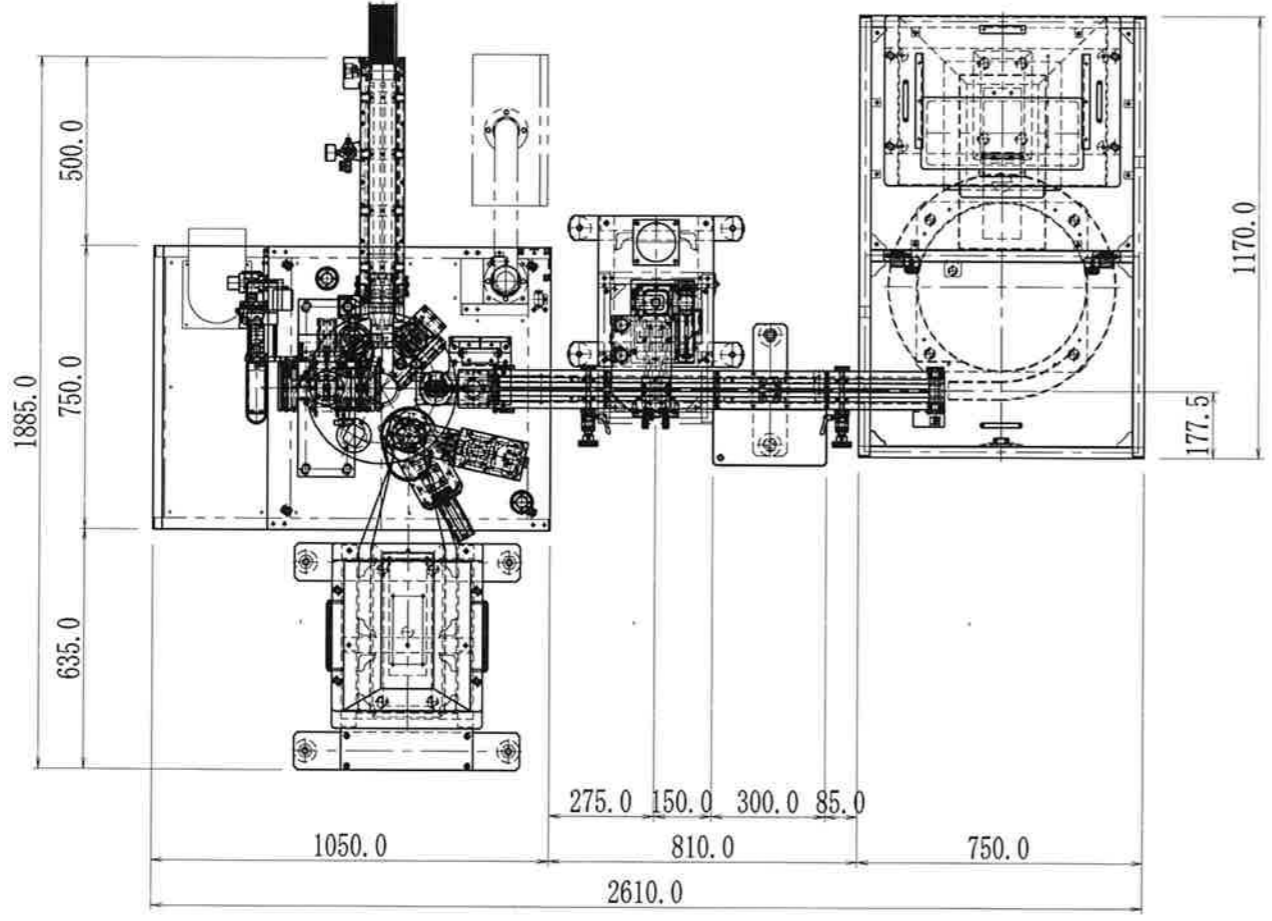


NO. 21-HP1-M0004



PLAN		DR	09' 11/01	CHK	09' 11/01	APP	
M. Arashida			K. Arashida		K. Arashida		M. Arashida
SCALE							
1:20							
LTR	REVISION RECORD	DR	CHK	DATE	TITLE		
					HP用構想図		
M/C NAME		TITLE					
6stサーボショット		HP用構想図					

**NANYO CO., LTD.**