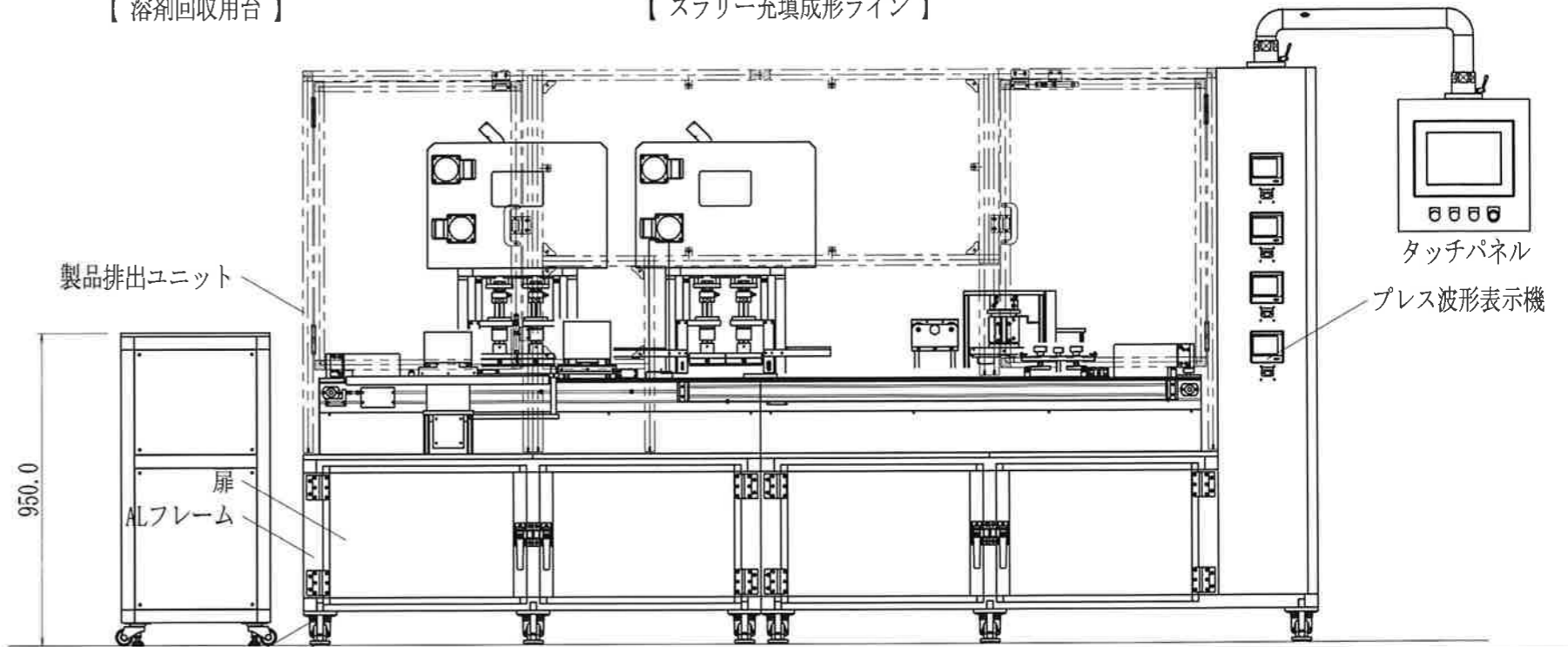
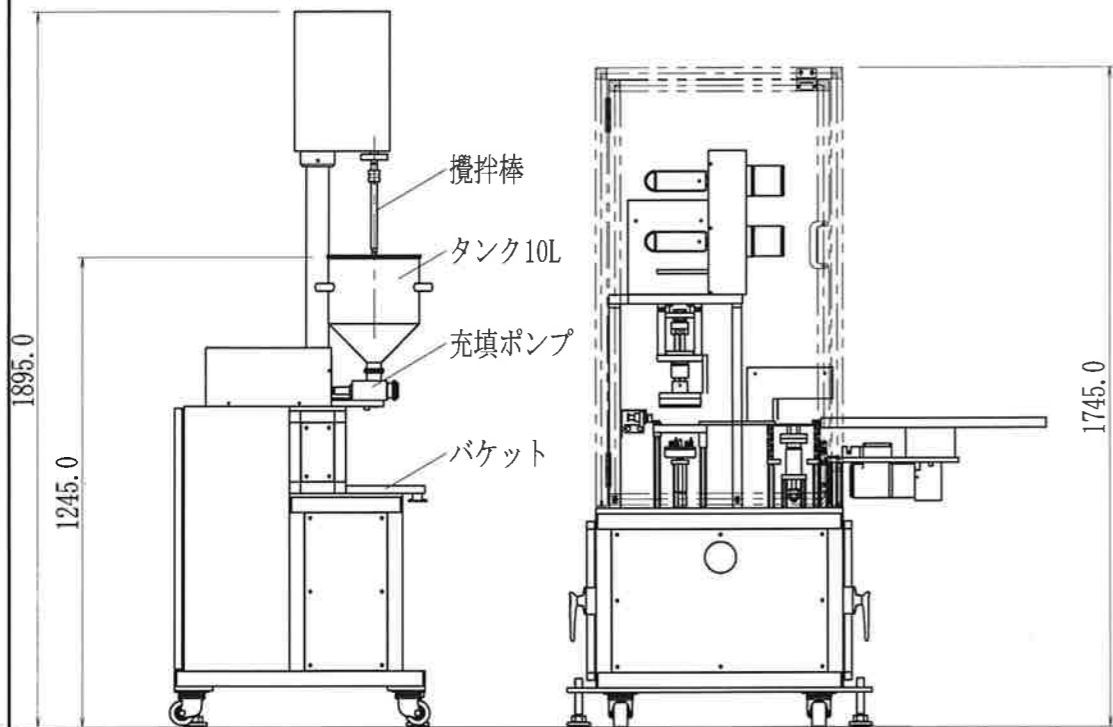


【 溶剤回収用台 】

【 スラリー充填成形ライン 】



PLAN		DR	09' 11/01	CHK	09' 11/01	APP	
M. Arashida		K. Arashida		K. Arashida		M. Arashida	
SCALE		1:20		NANYO CO., LTD.			
LTR	REVISION RECORD	DR	CHK	DATE	TITLE		
					スラリー充填成形ライン		
					HP用構想図		